

borg &
overström

Aqualphin®



Design, das den
Unterschied macht.

C2
C3

Hohe Kapazität

Diese Wasserhahnsysteme sorgen für jede Menge Erfrischung in kommerziellen Umgebungen. Ein Trinkwasserspender, der Eleganz und Leistungsstärke vereint und der Nachfrage stets gerecht wird. Einfach am verchromten Wasserhahn ziehen, und schon erhalten Sie gekühltes, sprudelndes oder Wasser mit Raumtemperatur, das schnell den Durst löscht.



C2 Wasserhahnsystem mit zwei Zapfhähnen



C3 Wasserhahnsystem mit drei Zapfhähnen

Design, das den
Unterschied macht.

Langfristige Performance

Die robust konzipierte, fein verarbeitete und hochwertige Ausführung gewährt jederzeit verlässliche Leistung. Die Durchsatzleistung von 80 Litern pro Stunde bei gleichmäßiger Kühlung ist beeindruckend, sodass das System sich perfekt für stark frequentierte Umgebungen eignet.

Einfache Bedienung, unkomplizierte Wartung

Diese innovativen Zapfsysteme bieten jede Menge Erfrischung für gewerbliche Umgebungen. Das System ist mit zwei oder drei Zapfhähnen verfügbar, intuitiv in der Bedienung und der Wartungsaufwand ist äußerst gering. Einfacher geht's nicht.

Vielseitige Abtropfbehälter- Optionen

Ihr Zapfsystem kann durch integrierte oder freistehende Abtropfbehälter aus Edelstahl ergänzt werden. Edelstahl passt perfekt zu Trinkwasserspendern. Im Gegensatz zu herkömmlichem Kohlenstoffstahl oder legiertem Stahl korrodiert oder rostet er nicht. Der integrierte Behälter ist praktischerweise kompatibel mit dem Alarm-Kit für Überlauf.

Kompakter ProCore™ Prozessor

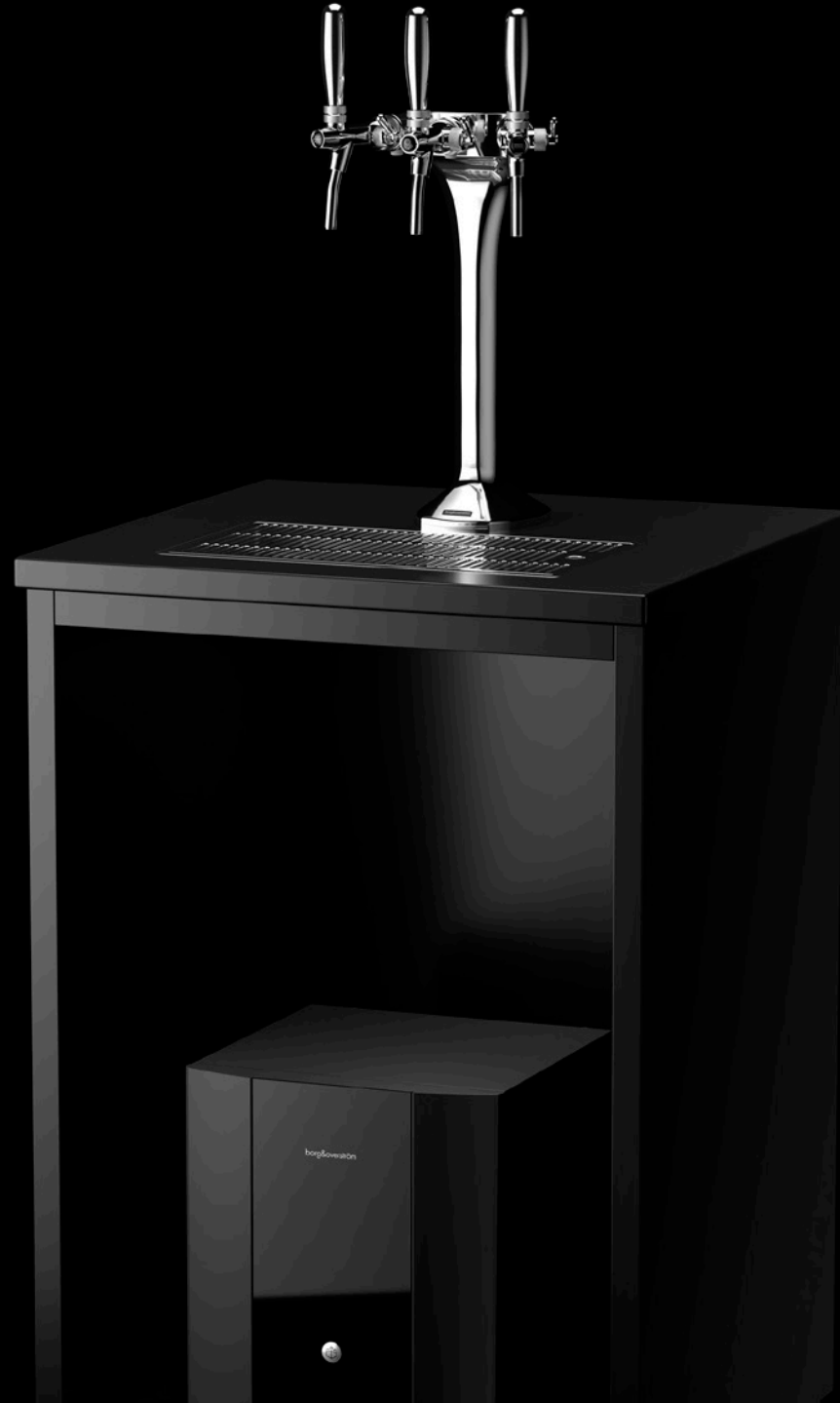
Unsere Premium-Zapfsysteme verfügen über eine ultrakompakte ProCore™-Einheit, die überall unauffällig Platz findet. Sie ist ebenfalls wartungsarm und mit dem Öko-Gas-System R290 ausgestattet. Die farbig beschichtete GreenCoat®-Stahlkonstruktion sorgt für Nachhaltigkeit und Langlebigkeit.

Integrierter fortschrittlicher UV- Schutz

Optional kann ProCore™ mit Viovandit® ausgestattet werden, einem quecksilber- und chemikalienfreien UV-Wasserdesinfektionssystem. Die zusätzlichen Hygienefunktionen der Totality®-Methode von Borg & Overström sorgen für Trinkgenuss ohne Bedenken.

Leistungssteigernde Belüftung

Das System beinhaltet ein dezentes und kompaktes Belüftungs-Set, das fortwährend für einen kühlen Luftstrom sorgt. Die schnell und einfach zu installierende Simple-Fit Ventilation Base ermöglicht dem ProCore™-Prozessor eine optimale Leistung.



Design, das den
Unterschied macht.

borg &
overström

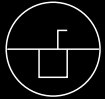


Wassersystem

Konfigurationen



Dry Chill®



Integrierter Hahn

Wasseroptionen



Gekühlt



Raumtemperatur



Sprudelnd



Design, das den
Unterschied macht.



Totality® gewährleistet, dass das von einem Borg & Overström Wasserspender ausgegebene Wasser nicht nur äußerst erfrischend, sondern auch absolut sauber ist. Wasserspender, die von Totality® mit sechs Sternen bewertet werden, bieten einen außerordentlich hohen Hygienestandard.



Fortschrittlicher UV-LED-Schutz
Optional kann C2/ C3 mit dem quecksilber- und chemikalienfreien, energieeffizienten LED-UV-Wasserreinigungssystem Viovand® ausgestattet werden. Die zusätzlichen Hygienefunktionen der Totality® -Methode von Borg & Overström sorgen für Trinkgenuss ohne Bedenken.



Abgedichtetes Trinkwassersystem.
Dry Chill® ist das hygienischste Kühlungsverfahren. Innerhalb des Systems wird kein Wasser gespeichert, wodurch Bakterien sich deutlich weniger leicht vermehren können. Aufgrund seiner schnelleren Erholungszeit ist Dry Chill® zudem in der Lage, eine größere Menge gekühlten Wassers bereitzustellen.

Design, das den Unterschied macht.



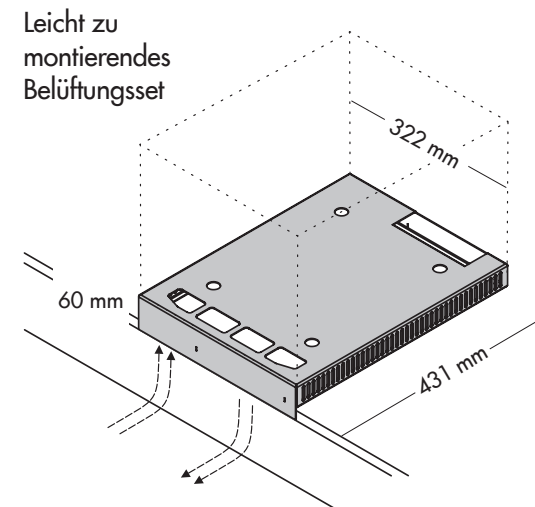
Unabhängig zertifiziertes antimikrobielles, antipathogenes Desinfektionsverfahren.
Alle Spender werden mithilfe des Desinfektionsverfahrens von Sterizen® sterilisiert. Keine andere Wasserkühler-Marke durchläuft diesen Prozess, weshalb nur die Geräte von Borg & Overström per Laborzertifizierung zu 99,999% bakterienfrei sind.



Leistungsstarke, leicht zu montierende Aktivkohlefilter.
3M-Kohlefilter bieten über einen längeren Zeitraum ein Höchstmaß an wasserhygienischer Sicherheit für Ihren Spender. Alle Wasserspender von Borg & Overström können mit 3M-Aktivkohlefiltern ausgestattet werden.

Technische Details	C2 ProCore+	Ausgabeoptionen	Hahngröße	Chrom	Chrom ECO-UV
Strombedarf 50 Hertz /240 Volt	Durchsatzleistung 80 Liter pro Stunde (LPS) 90 500 ml Flaschen pro Stunde (FPS)	Gekühlt & Raumtemperatur	B 165 x T 230 x H 465 mm	746000	746010
Wassersystem Dry Chill®		Gekühlt & sprudelnd	B 165 x T 230 x H 465 mm	746020	746030
Gekühlte Temperatur Min. 2 °C/Max. 11 °C	C3 ProCore+	Ausgabeoptionen	Hahngröße	Chrom	Chrom ECO-UV
Ausgabe höhe 285 mm	Durchsatzleistung 80 Liter pro Stunde (LPS) 90 500 ml Flaschen pro Stunde (FPS)	Gekühlt, Raumtemperatur & sprudelnd	B 215 x T 240 x H 470 mm	746040	746050
ProCore™ Maße B 320 x T 375 x H 335 mm					

Design, das den Unterschied macht.



Ergänzungen für C2/C3



Biologisch abbaubare Pappbecher
Umweltfreundliche Einwegbecher, die perfekt zu den Spendern von Borg & Overström passen.



Personalisierte Trinkflaschen
500 ml Kapazität in Schwarz. Mit auslaufsicherem Schnellverschluss und Trageriemen.



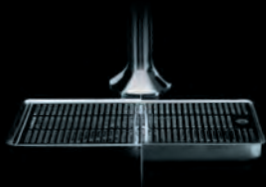
500/750 ml Glasflaschen
Geeignet für Spülmaschinen und Flaschenspüler. Beide Größen sind perfekt für den Hahn geeignet. Stylisher Schwingdeckel.



Deep Sparkle® CO²-Kartuschen
Können über das gängige Stahlrecycling oder den normalen Abfall entsorgt werden. Erfordert CO²-Regler mit Anzeige.



Hygiene-Set
Sechs monatliche Desinfektionszyklen gewährleisten, dass die Geräte über eine optimale Hygiene verfügen.



Optionale Abtropfbehälter
Es sind verschiedene integrierte oder freistehende Abtropfbehälter aus Edelstahl verfügbar.



Alarm-Kit für Überlauf
Mit hörbarem Hochwasserstand-Alarm, der den Überschussbehälter vor dem Überlaufen schützt.



Installations-Set mit 3M-Filter
Geräte problemlos und effektiv in zahlreichen Anwendungen installieren. Inklusive 3M-Filter.

Design, das den Unterschied macht.

C2
C3



Buchen Sie eine Vorführung:

**Sprechen Sie mit einem Berater 0172 409 7423
oder besuchen Sie uns:**

**Aquaphin GmbH
Rederscheider Straße 55
53578 Windhagen
Telefon: 02645 972 9080**

Fragen Sie auch nach unserer Feinfilterung für Wasserspender!

**Diese Technik ist fast einmalig am Markt und liefert Ihnen
perfektes äußerst naturnahes Trinkwasser.**

www.aquaphin.de