

borg &
overström

Aquaphin®



Design, das den
Unterschied macht.

t2

borg&
overström

Aquaphin®

Verfeinertes Trinkwasser, digitale Präzision

Das T2 ist ein digitales Wasserhahn-System der nächsten Generation. Es ist markant und praktisch zugleich und zudem hochwertig verarbeitet. In Kombination mit der ultrakompakten ProCore™ Wasseraufbereitungseinheit integriert sich das T2 nahtlos in jedes Arbeitsumfeld oder in andere gemeinschaftlich genutzte Bereiche.

Design, das den
Unterschied macht.



Verfeinertes Trinkwasser

Das T2 begeistert mit klaren Linien, einem zeitgemäßen Profil und einer äußerst hochwertigen Verarbeitung. Mit seinem integrierten Abtropfbehälter und einem 310 mm breiten Ausgabebereich zum Nachfüllen von Flaschen und Karaffen ist es auch eine äußerst praktische Lösung für moderne Arbeitsplätze.

Integrierter fortschrittlicher UV-Schutz

Optional kann das T2 mit dem quecksilber- und chemikalienfreien, energieeffizienten LED-UV-Wasserreinigungssystem Viovand™ ausgestattet werden. Die zusätzlichen Hygienefunktionen der Totality®-Methode von Borg & Overström sorgen für Trinkgenuss ohne Bedenken.

Leicht zu montierendes Belüftungsset

Das System verfügt über ein integriertes Belüftungsset. Es lässt sich ganz einfach montieren und erhöht die Effizienz des ProCore™ durch Gewährleistung eines beständigen, kühlen Luftstroms.

Digitale Präzision

Das diskrete digitale Touchpanel verfügt über eine antimikrobielle Beschichtung – für ein beruhigend hygienisches Erlebnis. Gekühltes, sprudelndes oder Wasser mit Raumtemperatur kann auch berührungslos über die Bluetooth®App ausgegeben werden.

Ultrakompaktes, robustes ProCore™-System

Das kompakte Untertischsystem ProCore™ lässt sich problemlos außer Sichtweite installieren. Zudem ist es wartungsarm und mit dem neuen Öko-Gas-System R290 ausgestattet. Die farbig beschichtete GreenCoat®-Stahlkonstruktion sorgt für Nachhaltigkeit und Langlebigkeit.

Energieeffizient

Das T2 ist durchweg energieeffizient, was es sowohl sparsam als auch umweltfreundlich macht. Zudem ist es mit einem Schwachlichtsensor ausgestattet, der das Gerät in den Standby-Modus versetzt, wenn der Raum nicht genutzt wird.



Design, das den
Unterschied macht.

borg &
overström

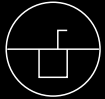
Aquaphin®

Wassersystem



Dry Chill®

Konfigurationen



Integrierter Hahn

Wasseroptionen



Gekühlt



Raumtemperatur



Sprudelnd

Hahnausführung



Stahl



Schwarz

borgandoverstrom.com



Design, das den
Unterschied macht.

t2

Totality® – Hygienesichere Erfrischung



Totality® gewährleistet, dass das von einem Borg & Overström Wasserspender ausgegebene Wasser nicht nur äußerst erfrischend, sondern auch absolut sauber ist. Wasserspender, die von Totality® mit sechs Sternen bewertet werden, bieten einen äußerst hohen Hygienestandard.



Digitale Präzision
Das diskrete digitale Touchpanel verfügt über eine antimikrobielle Beschichtung – für ein beruhigend hygienisches Erlebnis. Gekühltes, sprudelndes oder Wasser mit Raumtemperatur kann auch berührungslos über die Bluetooth®App ausgegeben werden.



Fortschrittlicher UV-LED-Schutz
Optional kann das T2 mit dem quecksilber- und chemikalienfreien, energieeffizienten LED-UV-Wasserreinigungssystem Viovand™ ausgestattet werden. Die zusätzlichen Hygienefunktionen der Totality®-Methode von Borg & Overström sorgen für Trinkgenuss ohne Bedenken.



Versiegeltes Trinkwassersystem.
Dry Chill® ist ein absolut hygienisches Kühlungsverfahren. Innerhalb des Systems wird kein Wasser gespeichert, wodurch Bakterien sich deutlich weniger leicht vermehren können. Aufgrund seiner schnelleren Erholungszeit ist Dry Chill® zudem in der Lage, eine größere Menge gekühlten Wassers zu ermöglichen.



Unabhängig zertifiziertes antimikrobielles, antipathogenes Desinfektionsverfahren.
Alle Spender werden mithilfe des Desinfektionsverfahrens von Sterizen® sterilisiert. Keine andere Wasserkühler-Marke durchläuft diesen Prozess, weshalb nur die Geräte von Borg & Overström per Laborzertifizierung zu 99,999% bakterienfrei sind.

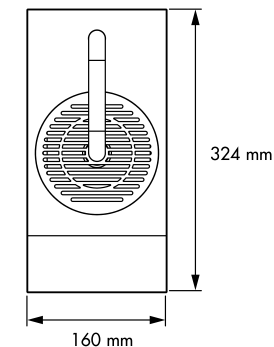
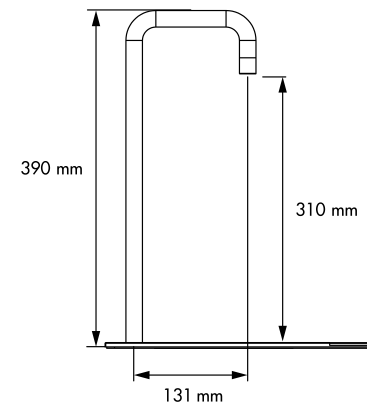
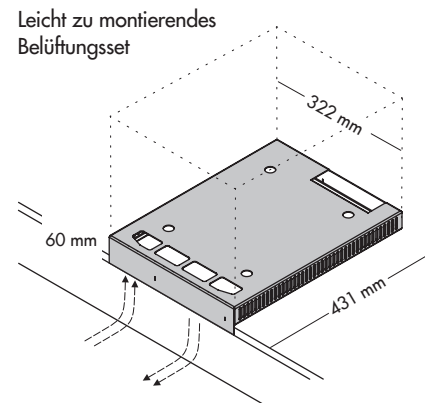


Leistungsstarke, leicht zu montierende Aktivkohlefilter.
3M-Kohlefilter bieten über einen längeren Zeitraum ein Höchstmaß an wasserhygienischer Sicherheit für Ihren Spender. Alle Wasserspender von Borg & Overström können mit 3M-Aktivkohlefiltern ausgestattet werden.

Design, das den Unterschied macht.

| T2 Spezifikationen | T2 ProCore | Ausgabeoptionen | Schwarz | Stahl | Black ECO-UV | Steel ECO-UV |
|--|---|-------------------------------------|----------------|--------------|---------------------|---------------------|
| Strombedarf 50 Hertz /240 Volt | Durchsatzleistung 50 Liter pro Stunde (LPH) | Gekühlt & Raumtemperatur | 742000 | 742010 | 742020 | 742030 |
| Wassersystem Dry Chill® | 60 500 mlFlaschen pro Stunde (BPH) | Gekühlt & sprudelnd | 742080 | 742090 | 742100 | 742110 |
| Gekühlte Temperatur Min 2 °C/Max 11 °C | | Gekühlt, Raumtemperatur & sprudelnd | 742160 | 742170 | 742180 | 742190 |
| Hahnhöhe 395 mm | T2 ProCore+ | Ausgabeoptionen | Schwarz | Stahl | Black ECO-UV | Steel ECO-UV |
| Ausgabehöhe 310 mm | Durchsatzleistung 80 Liter pro Stunde (LPH) | Gekühlt & Raumtemperatur | 742240 | 742250 | 742260 | 742270 |
| ProCore Maße B320 x T375 x H350 mm | 90 500 mlFlaschen pro Stunde (BPH) | Gekühlt & sprudelnd | 742320 | 742330 | 742340 | 742350 |
| | | Gekühlt, Raumtemperatur & sprudelnd | 742400 | 742410 | 742420 | 742430 |

Design, das den Unterschied macht.



Ergänzungen zu T2



Biologisch abbaubare Pappbecher
Umweltfreundliche Einwegbecher, die perfekt zu den Spendern von Borg & Overström passen.



Persönliche Trinkflaschen
500 ml Fassungsvermögen, schwarz oder grau glänzend. Mit auslaufsicherem Schnellverschluss und Trageriemen.



500/750 ml Glasflaschen
Geeignet für Spülmaschinen und Flaschenspüler. Beide Größen eignen sich perfekt für den Hahn des T2. Stylisher Schwingdeckel.



Deep Sparkle® CO2-Kartuschen
Können über das gängige Stahlrecycling oder den normalen Abfall entsorgt werden. Erfordert CO2-Regler mit Anzeige.



Hygiene-Set
Sechs monatliche Desinfektionszyklen gewährleisten, dass die Geräte über eine optimale Hygiene verfügen.



Überlaufsensor für Überschuss-Set
Mit hörbarem Hochwasserstand-Alarm, der den Überschussbehälter vor dem Überlaufen schützt.



Installations-Set mit 3M-Filter
Geräte problemlos und effektiv in zahlreichen Anwendungen installieren. Inklusive 3M-Filter.

Design, das den Unterschied macht.



Buchen Sie eine Vorführung:

**Sprechen Sie mit einem Berater 0172 409 7423
oder besuchen Sie uns:**

**Aquaphin GmbH
Rederscheider Straße 55
53578 Windhagen
Telefon: 02645 972 9080**

Fragen Sie auch nach unserer Feinfiltration für Wasserspender!

**Diese Technik ist fast einmalig am Markt und liefert Ihnen
perfektes äußerst naturnahes Trinkwasser.**

www.aquaphin.de